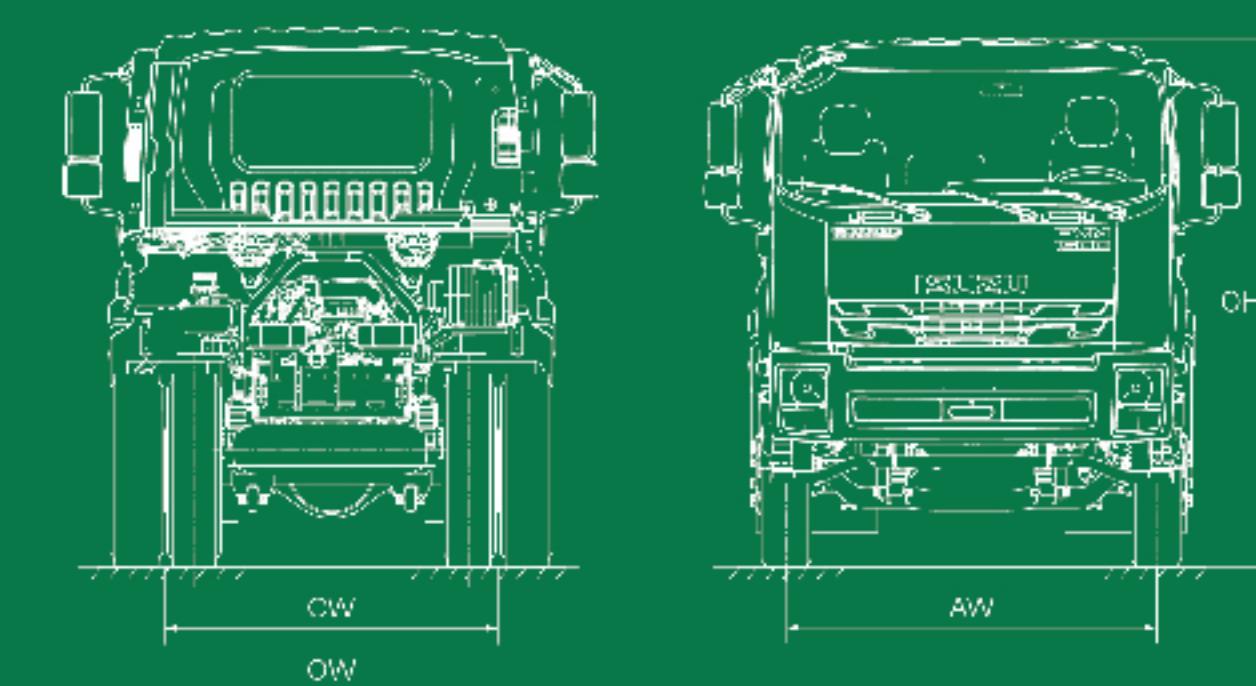
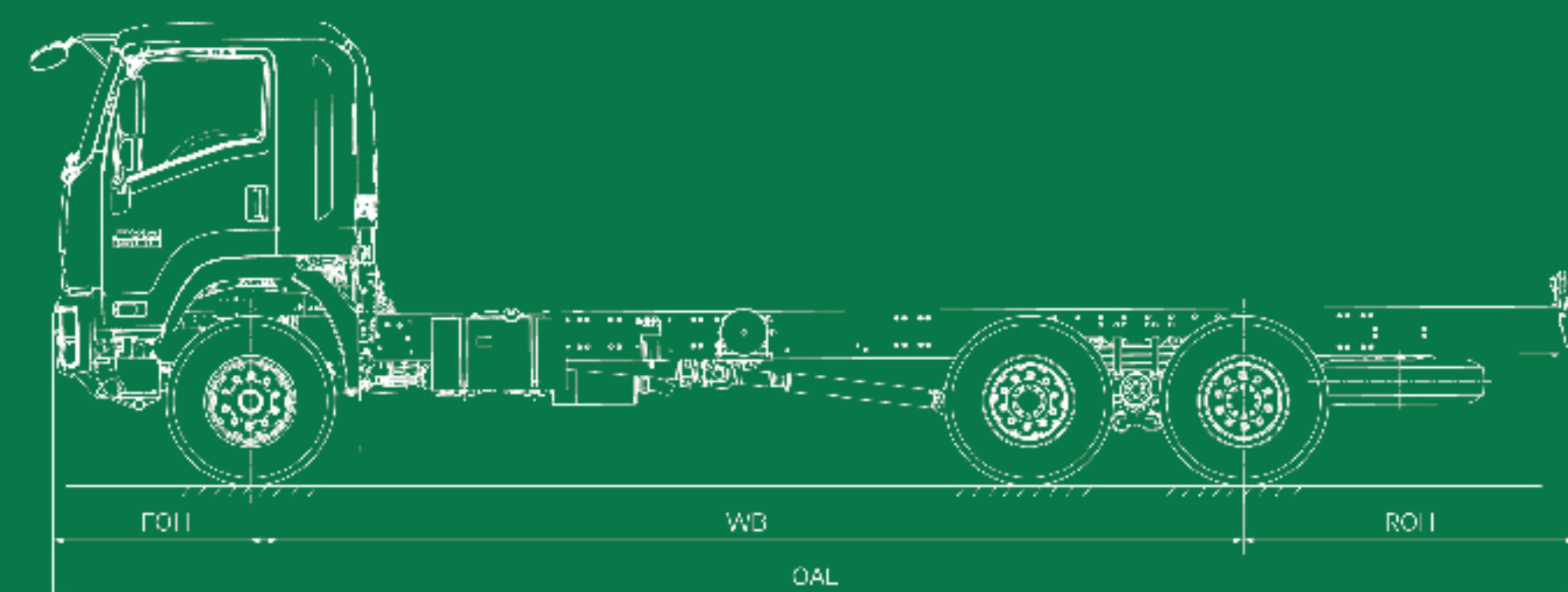


THÔNG SỐ KỸ THUẬT / SPECIFICATIONS		FRR90HE5	FRR90LE5	FRR90NE5	FRR90QE5	FVR34LE5	FVR34QE5	FVR34SE5	FVR34UE5	FVR34VE5
KHỐI LƯỢNG / MASS										
Khối lượng toàn bộ / Gross vehicle mass	kg			11,000					16,000	
Khối lượng bản thân / Kerb mass	kg	3,090	3,260	3,320	3,355	5,185	5,255	5,375	5,445	5,465
Số chỗ ngồi / Number of seats	Người / Persons			03				03		
Thùng nhiên liệu / Fuel tank	Lít / Liters	100		200				200		
KÍCH THƯỚC / DIMENSIONS										
Kích thước tổng thể / Overall Dimension (OAL x OW x OH)	mm	6,100 x 2,280 x 2,540	7,520 x 2,280 x 2,540	8,420 x 2,280 x 2,540	9,120 x 2,280 x 2,540	7,610 x 2,485 x 2,895	9,460 x 2,485 x 2,880	10,460 x 2,485 x 2,880	11,870 x 2,485 x 2,895	12,110 x 2,485 x 2,895
Chiều dài cơ sở / Wheelbase (WB)	mm	3,410	4,360	4,990	5,320	4,300	5,560	6,160	6,600	7,050
Vết bánh xe trước - sau / Front - Rear tread (AW / CW)	mm			1,795 / 1,660				2,080 / 1,847		
Khoảng sáng gầm xe / Ground clearance (HH)	mm			210				265		
Chiều dài đầu - đuôi xe / Front - Rear overhang (FOH/ROH)	mm	1,150 / 1,540	1,150 / 2,010	1,150 / 2,280	1,150 / 2,650	1,250 / 2,060	1,250 / 2,650	1,250 / 3,050	1,250 / 4,020	1,250 / 3,810
ĐỘNG CƠ & TRUYỀN ĐỘNG / ENGINE & TRANSMISSION										
Tên động cơ / Model				4HK1E5S				6HK1E5NR		
Loại động cơ / Type				Phun nhiên liệu điện tử, tăng áp - làm mát khí nạp Common rail, turbo - intercooler				Phun nhiên liệu điện tử, tăng áp - làm mát khí nạp Common rail, turbo - intercooler		
Tiêu chuẩn khí thải / Emission standard				Euro 5				Euro 5		
Dung tích xy lanh / Displacement	cc			5,193				7,790		
Công suất cực đại / Max. power	Ps(kW) / rpm			205 (150) / 2,600				240 (177) / 2,400		
Momen xoắn cực đại / Max. torque	N.m(kgf.m) / rpm			637 (65) / 1,600				706 (72) / 1,450		
Hộp số / Transmission								MZW6P 6 số tiến & 1 số lùi 6 Forward & 1 Reverse		
Bộ trích công suất / PTO	Tiêu chuẩn / Standard			-				-		
TÍNH NĂNG ĐỘNG HỌC / PERFORMANCE										
Tốc độ tối đa / Max speed	km/h	100		96		92		94		92
Khả năng vượt dốc / Gradeability	%	42		40		30		31		30
HỆ THỐNG CƠ BẢN / BASIC SYSTEMS										
Hệ thống lái / Steering system								Trục vít - ê cu bi trợ lực thủy lực Recirculating ball with hydraulic assisted		
Hệ thống treo trước - sau / Suspension system front - rear								Phụ thuộc, nhip lá và giảm chấn thủy lực Dependent, leaf spring, shock absorber		
Phanh trước - sau / Brake system front - rear								Tang trống, khí nén hoàn toàn Drum, Full air dual circuit		
Kích thước lốp trước - sau / Tire size front - rear										
		8.25-16 18PR (Gai ngang / Rib)		8.25-16 18PR		11.00R20 16PR Tiêu chuẩn: Gai dọc Option: Gai hỗn hợp		10.00R20 16PR		11.00R20 16PR
Máy phát điện / Generator						24V - 60A				
Ắc quy / Battery						12V-70(AH) x 02				

THÔNG SỐ KỸ THUẬT / SPECIFICATIONS		FVM60TE5	FVM60WE5	FVZ60QE5	FVZ60TE5
KHỐI LƯỢNG / MASS					
Khối lượng toàn bộ / Gross vehicle mass	kg		25,000		
Khối lượng bản thân / Kerb mass	kg	7,055	7,265	7,350	7,550
Số chỗ ngồi / Number of seats	Người / Persons			03	
Thùng nhiên liệu / Fuel tank	Lít / Liters			200	
KÍCH THƯỚC / DIMENSIONS					
Kích thước tổng thể / Overall Dimension (OAL x OW x OH)	mm	9,710 x 2,485 x 3,010	11,510 x 2,485 x 3,010	8,460 x 2,485 x 3,010	9,710 x 2,485 x 3,010
Chiều dài cơ sở / Wheelbase (WB)	mm	4,965 + 1,370	5,825 + 1,370	4,115 + 1,370	4,965 + 1,370
Vết bánh xe trước - sau / Front - Rear tread (AW / CW)	mm			2,060 / 1,850	
Khoảng sáng gầm xe / Ground clearance (HH)	mm			280	
Chiều dài đầu - đuôi xe / Front - Rear overhang (FOH/ROH)	mm	1,250 / 2,810	1,250 / 3,750	1,250 / 2,410	1,250 / 2,810
ĐỘNG CƠ & TRUYỀN ĐỘNG / ENGINE & TRANSMISSION					
Tên động cơ / Model			6NX1E5RC		
Loại động cơ / Type			Phun nhiên liệu điện tử, tăng áp - làm mát khí nạp Common rail, turbo - intercooler		
Tiêu chuẩn khí thải / Emission standard			Euro 5		
Dung tích xy lanh / Displacement	cc		7,790		
Công suất cực đại / Max. power	Ps(kW) / rpm		280 (206) / 2,400		
Momen xoắn cực đại / Max. torque	N.m(kgf.m) / rpm		820 (84) / 1,450		
Hộp số / Transmission			ES11109 9 số tiến & 1 số lùi 9 Forward & 1 Reverse		
Bộ trích công suất / PTO	Tiêu chuẩn / Standard		-		
TÍNH NĂNG ĐỘNG HỌC / PERFORMANCE					
Tốc độ tối đa / Max speed	km/h		75		83
Khả năng vượt dốc / Gradeability	%		24		38
HỆ THỐNG CƠ BẢN / BASIC SYSTEMS					
Hệ thống lái / Steering system					Trục vít - ê cu bi trợ lực thủy lực Recirculating ball with hydraulic assisted
Hệ thống treo trước - sau / Suspension system front - rear					Phụ thuộc, nhip lá và giảm chấn thủy lực Dependent, leaf spring, shock absorber
Phanh trước - sau / Brake system front - rear					Tang trống, khí nén hoàn toàn Drum, Full air dual circuit
Kích thước lốp trước - sau / Tire size front - rear					
		11.00R20 16PR		11.00R20 16PR (Gai hỗn hợp / Rib - Lug)	11.00R20 16PR Tiêu chuẩn: Gai dọc Tùy chọn: Gai hỗn hợp
Máy phát điện / Generator			24V - 60A		
Ắc quy / Battery			12V-70(AH) x 02		



* Hình ảnh & thông số kỹ thuật có thể khác so với thực tế và có thể thay đổi mà không báo trước.
* Those specifications & photos would be able to change without notice and may vary from actual ones.

CÔNG TY TNHH Ô TÔ ISUZU VIỆT NAM

📍 695 Quang Trung, Phường 8, Quận Gò Vấp, TP. Hồ Chí Minh.

☎ (84-28) 3 895 9203

🌐 /IsuzuVietnamCompany

🌐 www.isuzu-vietnam.com

📺 IsuzuVnCo



GREENPOWER
TIỀN PHONG CÔNG NGHỆ XANH

ISUZU
MASTER TRUCK

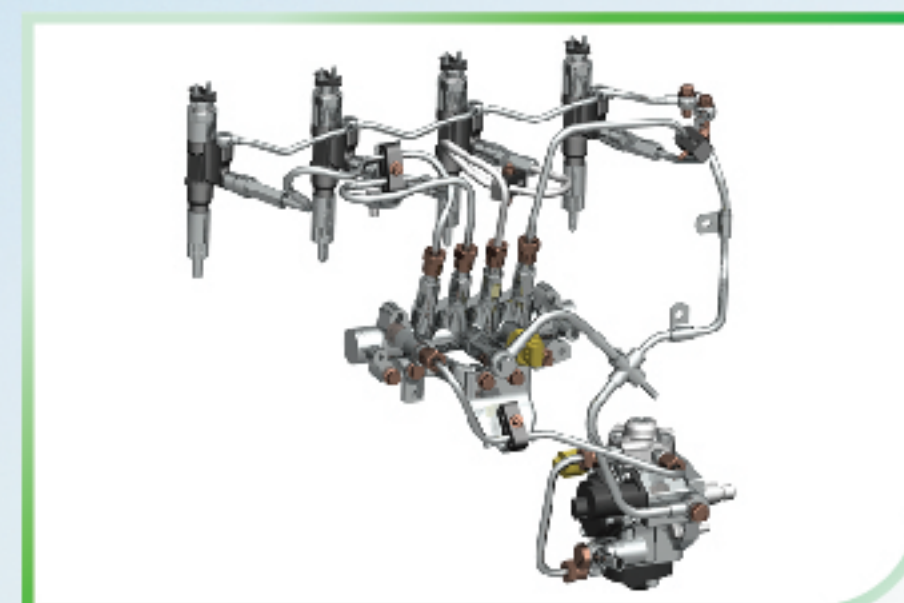
FORWARD F-SERIES MASTER TRUCK GREENPOWER



6HK1E5NR



Turbo tăng áp biến thiên
Variable geometry system turbo



Hệ thống Common Rail áp suất cao
High-pressure Common Rail System

ISUZU NEW FORWARD F-SERIES GREEN POWER - mang đến “Giải pháp hoàn hảo” cho vận tải trung, nặng và đường dài. Thế hệ F-SERIES GREEN POWER sở hữu nhiều đặc tính ưu việt: động cơ COMMON RAIL Euro 5 được thiết kế vận hành mạnh mẽ và bền bỉ; kết hợp giữa hệ thống treo cabin toàn phần và ghế hơi mang đến sự thoải mái cho tài xế khi di chuyển đường dài; hệ thống nâng cabin điện giúp thao tác nâng hạ cabin an toàn, nhẹ nhàng; thanh giằng cầu sau được thiết kế kiểu chữ V giúp vận hành ổn định và an toàn hơn. Đặc biệt, thế hệ F-Series Green Power mới đạt tiêu chuẩn khí thải Euro 5, giảm thiểu lượng khí thải gây ô nhiễm, giúp cho môi trường “sạch” hơn, góp phần kiến tạo một hành tinh xanh

ISUZU NEW FORWARD F-SERIES GREEN POWER - offering the “Perfect Solution” for medium, heavy and long distance transportation. ISUZU F-SERIES MASTER TRUCK possesses many outstanding features: COMMON RAIL Euro 5 engine is engineered for durable and powerful operation; the combination of full-floating cab suspension and air suspension driver seat bringing the excellent comfortable experience to during long journey; power cab tilt system to help operating the cabin safely and gently; the rear suspension is designed in V-type for more stable and safer operation. Especially, the new generation of F-Series Green Power complied Euro 5 emission standard, reducing polluting emissions, helping to make the environment “cleaner”, contributing to create a green planet.



Không gian nội thất rộng rãi, tiện nghi
Spacious and convenient interior



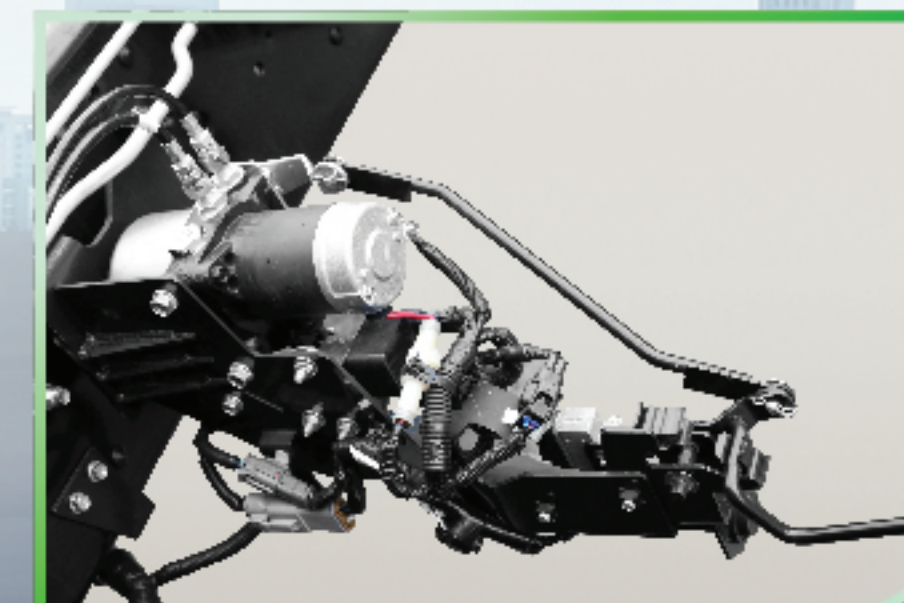
Không gian thư giãn thoải mái⁽³⁾
Larger relaxing space⁽³⁾



Trang bị ghế hơi cho tài xế⁽¹⁾
Air suspension driver seat⁽¹⁾



Hệ thống treo cabin toàn phần⁽²⁾ (Mới)
Full-floating cab suspension system⁽²⁾ (New)



Hệ thống nâng cabin điện⁽²⁾ (Mới)
Power cab tilt system⁽²⁾ (New)



Thanh giằng kiểu chữ V⁽²⁾
V-type torque rod suspension⁽²⁾

TRANG BỊ / EQUIPMENTS

- 02 tấm che nắng cho tài xế & phụ xế / 02 sunvisors for driver & co-driver
- Kính chỉnh điện & Khóa cửa trung tâm / Power windows & Central door lock
- Tay nắm cửa an toàn bên trong / Inside guard bar
- Núm mỗi thuốc / Cigar lighter
- Hệ thống điều hòa / Air conditioner
- Dây an toàn 3 điểm / 3 points seat belts
- Kèn báo lùi / Reversing warning buzzer

- Hệ thống gió và sưởi kính / Cooler and defroster
- Đèn sương mù / Fog lamps
- Cảnh báo khóa cabin / Tilt cab warning buzzer
- Phanh khí xả / Exhaust brake
- Khoang nằm nghỉ / Relax place (Model FV)
- Bộ trích công suất - PTO (Model FRR-H, FVR-L, FVZ-Q)



Hệ thống phanh lồng-kê an toàn⁽³⁾
Emergency brake system⁽³⁾



Phanh khí nén toàn phần⁽³⁾
Full-air brake with air dryer⁽³⁾



* Hình ảnh & thông số kỹ thuật có thể khác so với thực tế và có thể thay đổi mà không báo trước / Those specifications & photos would be able to change without notice and may vary from actual ones.

* (1) Có trên model / On model FVR/FVM/FVZ (trừ / except FVR-L); (2) Có trên model / On model FVM/FVZ; (3) Có trên model / On model FVR/FVM/FVZ



ISUZU
★ BẢO HÀNH 3 NĂM ★
KHÔNG GIỚI HẠN SỐ KM